



YANMAR

Среднеоборотный дизельный двигатель **6EY26LW / 8EY26LW**

1720 кВт

2300 кВт



Высокая эффективность и производительность

- Конструкция на основе технологии аналитического и имитационного моделирования YANMAR предусматривает наилучший баланс между сгоранием топлива и высоким механическим КПД

Высокая надежность и долговечность

- Выпускные клапаны изготовлены из нимоника (никелевый жаропрочный сплав) и имеют специальное покрытие
- Специальные хромированные поршневые кольца и особым образом выточенная гильза цилиндра
- Двухступенчатый воздухоохладитель для сжигания тяжелого топлива

Пониженная экологическая нагрузка

- Оригинальная система сжигания топлива YANMAR и система высокого давления на основе цикла Миллера

Простота обслуживания и ремонта

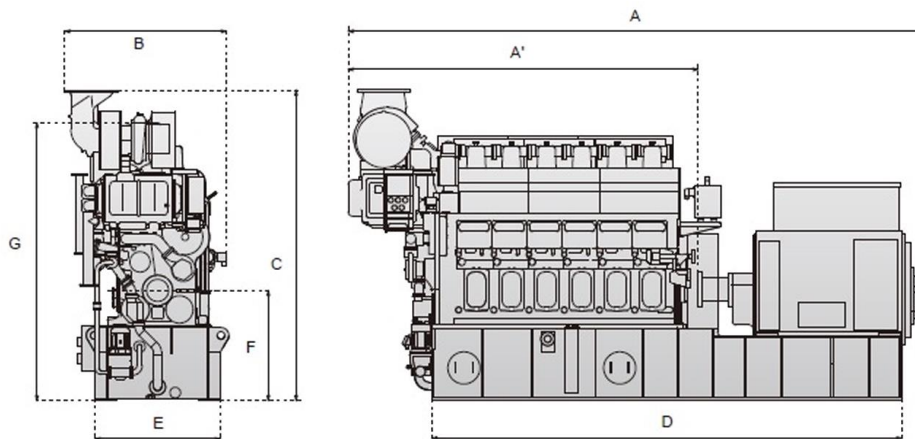
- Особенности конструкции облегчают установку всех трубных соединений на передней стороне двигателя
- В двигатель встроены масляный фильтр, масляный радиатор и термостат
- На двигателе установлены панель управления, панель параметров и панель насоса предварительной прокачки масла
- Гидравлический зажим для основных болтов
- Всесторонняя поддержка специалистами нашей всемирной сервисной сети для долгосрочного использования продукта

Габаритные размеры



Среднеоборотный
дизельный двигатель

6EY26LW

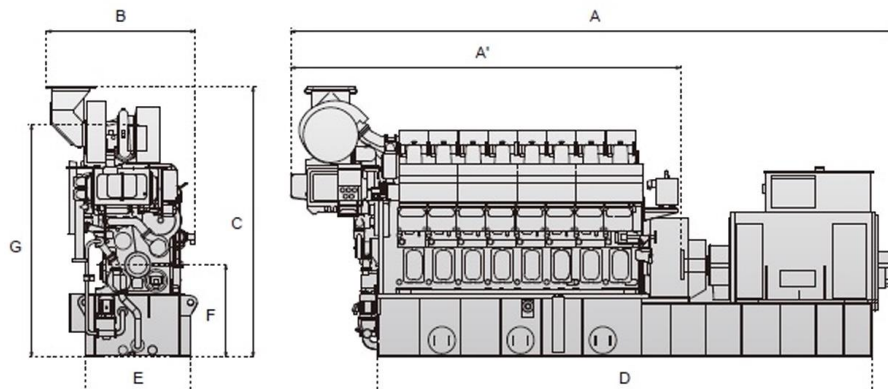


Габаритные размеры



Среднеоборотный
дизельный двигатель

8EY26LW



G: минимальная высота для извлечения поршня

Модель	A	A'	B	C	D	E	F	G
6EY26LW	6774	3974	1847	3520	5270	1420	1250	3150
8EY26LW	8418	5290	2030	3665	6840	1420	1250	3150

Технические характеристики

Модель	6EY26LW				8EY26LW			
			50 Гц	60 Гц			50 Гц	60 Гц
Генератор	Номинальная мощность (кВт)	1720		2300				
	Тип	Трехфазный бесщеточный		Трехфазный бесщеточный				
	Напряжение (В)	~6600		~6600				
	Количество полюсов	8	10	8	10			
	Коэффициент электрической мощности (%)	80 (задержка)		80 (задержка)				
Дизельный двигатель	Номинальная мощность (кВт/л.с)	1840 (2467)		2450 (3286)				
	Тип	Вертикальный четырехтактный двигатель жидкостного охлаждения		Вертикальный четырехтактный двигатель жидкостного охлаждения				
	Количество цилиндров	6		8				
	Диаметр и ход поршня (мм)	260 × 385		260 × 385				
	Обороты (об/мин)	750	720	750	720			
Общая масса генераторной установки (кг)		30600		45000				

- Номинальная мощность основана на подсчете основной мощности.
- Номинальная мощность генератора основана на техническом регламенте JEM1355 по КПД генераторов.
- Значение может варьироваться в зависимости от производителя генератора, спецификации оборудования, комплектации и т.д.
- Технические характеристики могут быть изменены в любое время без предварительного уведомления.