



YANMAR

Среднеоборотный дизельный двигатель **6EY22ALW**

1250 кВт



Высокая эффективность и производительность

- Конструкция на основе технологии аналитического и имитационного моделирования YANMAR предусматривает наилучший баланс между сгоранием топлива и высоким механическим КПД

Высокая надежность и долговечность

- Выпускные клапаны изготовлены из нимоника (никелевый жаропрочный сплав) и имеют специальное покрытие
- Специальные хромированные поршневые кольца и особым образом выточенная гильза цилиндра
- Двухступенчатый воздухоохладитель для сжигания тяжелого топлива

Пониженная экологическая нагрузка

- Оригинальная система сжигания топлива YANMAR и система высокого давления на основе цикла Миллера

Простота обслуживания и ремонта

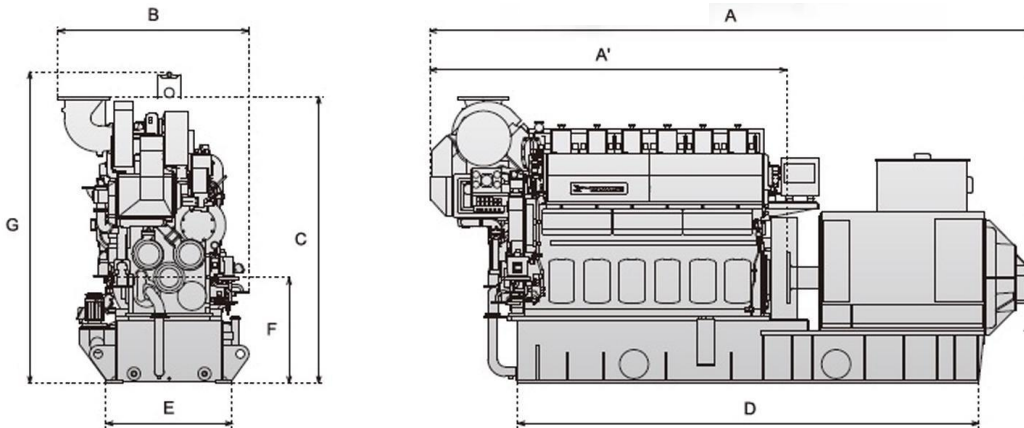
- Особенности конструкции облегчают установку всех трубных соединений на передней стороне двигателя
- В двигатель встроены масляный фильтр, масляный радиатор и термостат
- На двигателе установлены панель управления, панель параметров и панель насоса предварительной прокачки масла
- Гидравлический зажим для основных болтов
- Всесторонняя поддержка специалистами нашей всемирной сервисной сети для долгосрочного использования продукта



Среднеоборотный
дизельный двигатель
6EY22ALW



Габаритные размеры



G: минимальная высота для извлечения поршня

Модель	A	A'	B	C	D	E	F	G
6EY22ALW	5647	3337	1782	2675	4310	1180	985	2907

Модели могут отличаться от представленных изображений в зависимости от технических характеристик и комплектации.

Технические характеристики

Модель		6EY22ALW	
Частота		50 Гц	60 Гц
Генератор	Номинальная мощность (кВт)	1250	
	Тип	Трехфазный бесщеточный	
	Напряжение (В)	~6600	
	Количество полюсов	6	8
	Коэффициент электрической мощности (%)	80 (задержка)	
Дизельный двигатель	Номинальная мощность (кВт/л.с)	1370 (1838)	
	Тип	Вертикальный четырехтактный двигатель жидкостного охлаждения	
	Количество цилиндров	6	
	Диаметр и ход поршня (мм)	220 × 320	
	Обороты (об/мин)	1000	900
Общая масса генераторной установки (кг)		18100	

- Номинальная мощность основана на подсчете основной мощности.
- Номинальная мощность генератора основана на норме эффективности генератора JEM1355.
- Значение может варьироваться в зависимости от производителя генератора, спецификации оборудования, комплектации и т.д.
- Технические характеристики могут быть изменены в любое время без предварительного уведомления.