

Серия 6CHL

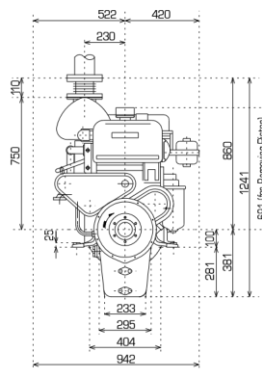
62~145 л.с. / 1500~1800 об/мин
50~120 кВА (40~96 кВт)



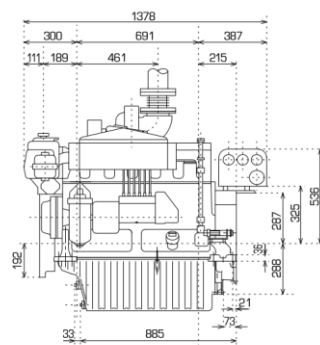
Габаритные размеры единица измерения мм

Только двигатель (6CHL-HTN)

Вид спереди



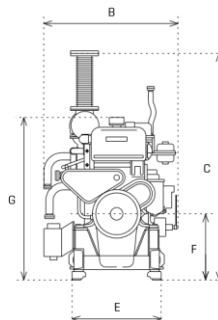
Вид слева



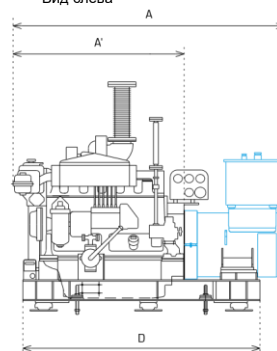
Габаритные размеры установки единица измерения мм

Габаритные размеры генераторной установки зависят от модели генератора

Вид спереди



Вид слева



- 6 цилиндров, прямой впрыск
- С турбонаддувом или без турбонаддува

Технические характеристики

Модель	6CHL-N	6CHL-TN	6CHL-TNA	6CHL-HTN	6CHL-HTNA
Кол-во цилиндров	6 (расположение рядное)				
Диаметр × ход поршня	мм 105 × 125				
Рабочий объем двигателя	л 6.494				
Обороты	Об/мин 1500 1800	1500 1800	1500 1800	1500 1800	1500 1800
Номинальная мощность	л.с. 62 74	74 100	92 122	100 120	125 145
Номинальная мощность генератора	кВА (кВт) 50 (40) 60 (48)	60 (48) 80 (64)	75 (60) 100 (80)	80 (64) 100 (80)	100 (80) 120 (96)
Частота	Гц 50 60	50 60	50 60	50 60	50 60
Система сгорания	Прямой впрыск				
Наддув	Без турбонаддува	С турбонаддувом		Турбонаддув с охладителем	
Сухой вес (двигатель)	кг 625	645	645	675	675
Сухой вес (установка)	кг 1220	645	645	1380	1540

Модель	A	A'	B	C	D	E	F	G
6CHL-N	1861	1206	962	1382	1650	640	474	1165
6CHL-TN	1926	1206	962	1624	1700	640	474	1165
6CHL-TNA	1926	1206	962	1624	1700	640	474	1165
6CHL-HTN	1946	1256	962	1624	1700	640	474	1165
6CHL-HTNA	2051	1256	962	1634	1900	640	484	1175