

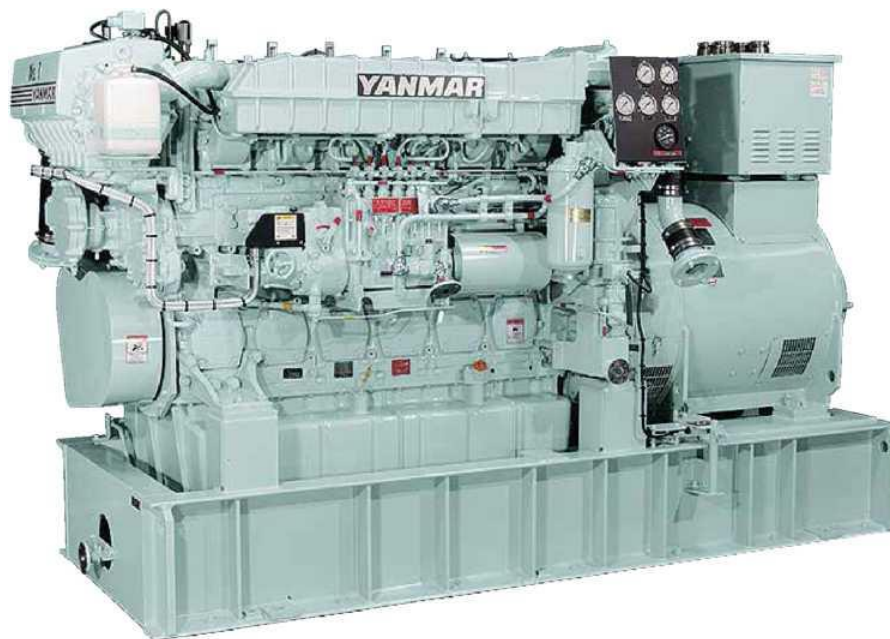


YANMAR

Высокооборотный дизельный двигатель

AY20L-ET

500 / 520 кВт



Высокая эффективность и производительность

- Конструкция на основе технологии аналитического и имитационного моделирования YANMAR предусматривает наилучший баланс между сгоранием топлива и низкими механическими потерями

Превосходный прием нагрузки

- Турбокомпрессор и электронный регулятор, входящие в стандартную комплектацию, очень чувствительны к приему нагрузки и ее изменениям

Пониженная экологическая нагрузка

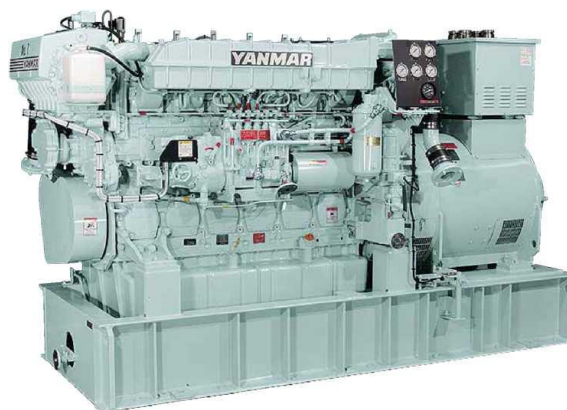
- Оригинальная система сжигания топлива YANMAR

Простота обслуживания и ремонта

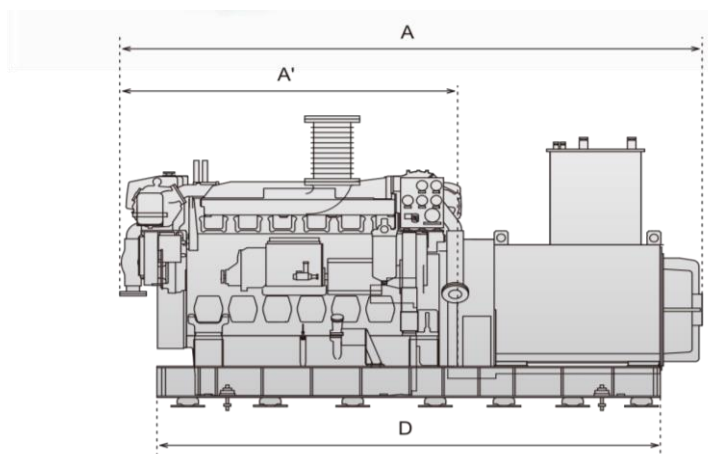
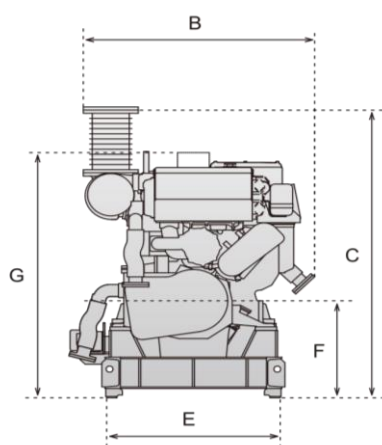
- Доступ к блоку цилиндров можно получить, открыв смотровой лючок, что упрощает проверку подшипника картера
- Поршень можно извлечь без реверса двигателя
- Превосходная встраиваемость благодаря минималистичному дизайну
- Кожух клапанного рычага оснащен ручкой и не требует инструментов для снятия. Простота регулировки и проверки клапанов
- Всесторонняя поддержка специалистами нашей всемирной сервисной сети для долгосрочного использования продукта



Высокооборотный
дизельный двигатель
AY20L-ET



Габаритные размеры



G: минимальная высота для извлечения поршня

Модель	A	A'	B	C	D	E	F	G
AY20L-ET	3040	1860	1445	1836	2600	1030	619	1565

Модели могут отличаться от представленных изображений в зависимости от технических характеристик и комплектации.

Технические характеристики

Модель	AY20L-ET	
Частота	50 Гц	60 Гц
Генератор	Номинальная мощность (кВт)	500 / 520
	Тип	Трехфазный бесщеточный
	Напряжение (В)	~6600
	Количество полюсов	4
	Коэффициент электрической мощности (%)	80 (задержка)
Дизельный двигатель	Номинальная мощность (кВт/л.с)	544 (730) / 565 (758)
	Тип	Вертикальный четырехтактный двигатель жидкостного охлаждения
	Количество цилиндров	6
	Диаметр и ход поршня (мм)	166 × 180
	Обороты (об/мин)	1500 / 1800
Общая масса генераторной установки (кг)		4750

- Номинальная мощность основана на подсчете основной мощности.
- Номинальная мощность генератора основана на норме эффективности генератора JEM1355.
- Значение может варьироваться в зависимости от производителя генератора, спецификации оборудования, комплектации и т.д.
- Технические характеристики могут быть изменены в любое время без предварительного уведомления.