

## Серия 4HAL2

98~183 л.с. / 1 200~1800 об/мин  
80~150 кВА (64~120 кВт)



- 4 цилиндра, прямой впрыск.
- 4HAL2-WT соответствует регламенту по выбросам IMO Tier II Международной морской организации.

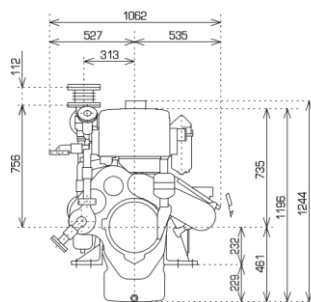
### Технические характеристики

Модель	4HAL2-TN1	4HAL2-TN	4HAL2-WT
Кол-во цилиндров	4 (расположение рядное)		
Диаметр × ход поршня	мм 130 × 165		
Рабочий объем двигателя	л 8.76		
Обороты	об/мин 1200 1500 1800   1200 1500 1800		
Номинальная мощность	л.с. 98 121 157   122 156 183		
Номинальная мощность генератора	кВА (кВт) 80 (64) 100 (80) 130 (104)   100 (80) 125 (100) 150 (120)		
Частота	60 50 60   60 50 60		
Система сгорания	Прямой впрыск		
Наддув	Турбонаддув		
Сухой вес (двигатель)	кг 1030		
Сухой вес (установка)	кг 1855		

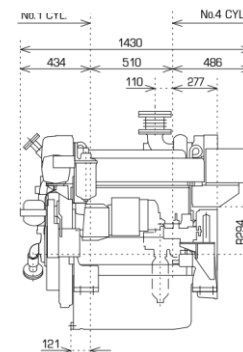
### Габаритные размеры единица измерения мм

Только двигатель

Вид спереди



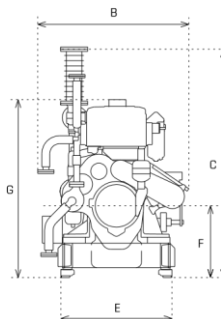
Вид слева



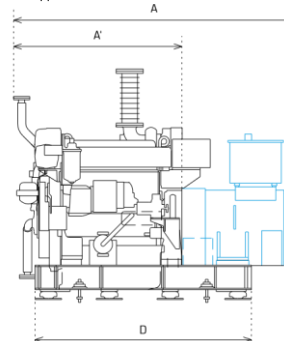
### Габаритные размеры установки единица измерения мм

Габаритные размеры генераторной установки зависят от модели генератора

Вид спереди



Вид слева



Модель	A	A'	B	C	D	E	F	G
4HAL2-TN1	2070	1245	1117	1685	1600	820	529	1312
4HAL2-TN	2070	1245	1117	1685	1600	820	529	1312
4HAL2-WT	2070	1245	1117	1685	1600	820	529	1312

— Генератор